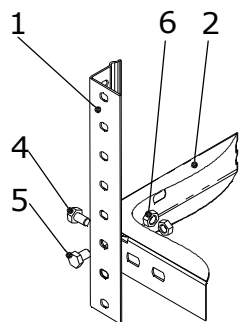


# 1 Руководство по сборке стеллажей MS (Standart, Strong, Hard)

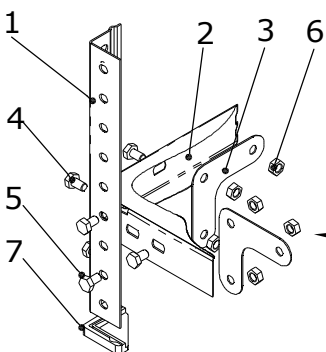
## Комплектация стеллажа MS (Standart, Strong, Hard)

1. Стойка MS (Standart, Strong, Hard)
2. Полка MS (70/100/120)х(30/40/50/60)
3. Усилитель MS
4. Болт М6х10/(12)
5. Болт М6х16 - 4шт (необходимы для соединения стеллажей в ленту)
6. Гайка М6
7. Подпятник MS (Standart, Strong, Hard)

Количество согласно комплектационной ведомости



Установка промежуточных полок



Установка верхней и нижней полки

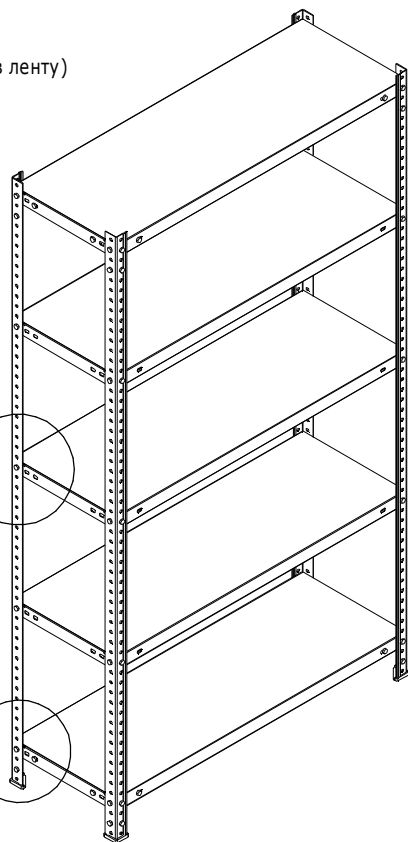


Рис. 1

## Порядок сборки стеллажа MS (Standart, Strong, Hard)

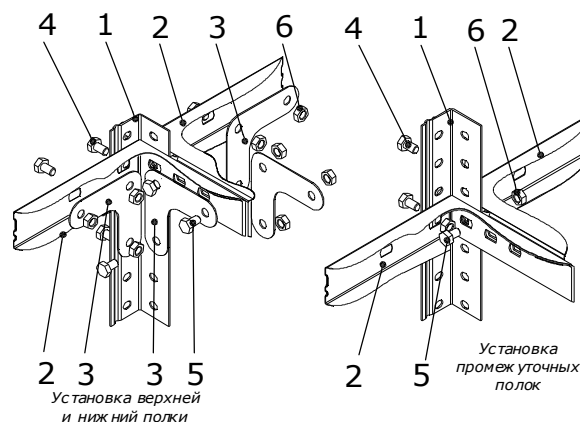
На ровной горизонтальной поверхности расположить параллельно две стойки (1) и при помощи болтов (4), (5) и гаек (6) закрепить через усиливающие уголки (3) верхнюю и нижнюю полки (2). Для обеспечения жесткости стеллажа нижняя полка должна располагаться на уровне третьего отверстия от нижнего торца стойки. Далее, аналогичным образом на полках (2) закрепить две оставшиеся стойки (1). Полки необходимо располагать таким образом, чтобы после приведения стеллажа в вертикальное положение, лицевая сторона каждой полки была обращена вверх. Установить оставшиеся полки (2) при помощи болтов и гаек. Закрепить на нижней торцевой поверхности стоек пластиковые подпятники (7). Поднять стеллаж в вертикальное положение и установить на ровную поверхность. Произвести окончательную затяжку всех болтовых соединений.

Примечание:

1. Максимально допустимая нагрузка на полки MS Standart 70/100х30/40/50/60 - 100 кг.; полки MS Strong 100/120х30/40/50/60 - 140кг.; на полки MS Hard 100х30/40/50/60 - 200кг. Максимально допустимая нагрузка на стеллаж MS Standart - 500 кг, на стеллаж MS Strong - 750 кг., на стеллаж MS Hard - 1000 кг. (На стеллажи выше 2-х метров на центральную полку необходимо устанавливать усилители).
2. При нагрузке на стеллаж свыше 400 кг. нижняя полка должна быть установлена не выше 150 мм от пола, расстояния между полками не более 450 мм., одиночно стоящие стеллажи должны иметь крепление к стене не менее, чем в 4-х точках.
- 3 При нагрузке на стеллаж не более 400 кг. допускается максимальное расстояние от пола до нижней полки не более 300 мм, максимальное расстояние между полками не более 600 мм.
4. Внимание! При эксплуатации стеллажа с регулируемым подпятником, нагрузка на стеллаж не должна превышать 400 кг. При этом, нижняя полка должна быть установлена в крайнем нижнем положении(4-е или 5-е отверстие от нижнего торца стойки.)

# 2 Руководство по сборке стеллажей MS (Standart, Strong, Hard)

## в ленту. Схема 1(Общая стойка).



Сборку стеллажей в ленту по схеме 1 производить аналогично сборке одиночного стеллажа, таким образом вся лента стеллажей собирается в горизонтальном положении.

Необходимо помнить, что стеллажи имеют одну общую стойку и поэтому нагрузка на каждый из стеллажей ленты не должна превышать 350 кг.

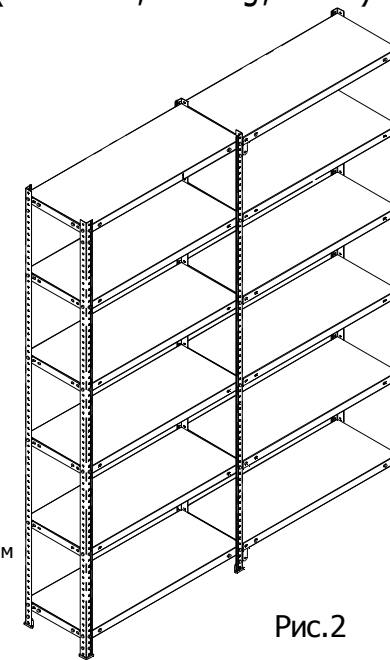
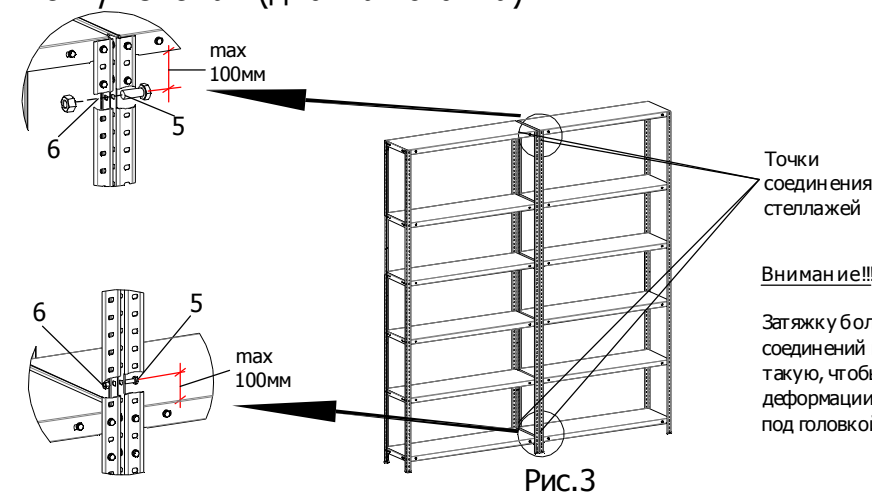


Рис. 2

# 3 Руководство по сборке стеллажей MS (Standart, Strong, Hard)

## в ленту. Схема 2(двойная стойка).



Точки соединения стеллажей

**Внимание!!!**

Затяжку болтовых соединений нужно выбирать такую, чтобы не происходило деформации стойки под головкой болта и гайкой

Рис. 3

Для соединения стеллажей в ленту, необходимо собрать отдельно стеллажи(см. выше). Затем состыковать стеллажи поперечными сторонами друг к другу и соединить между собой в 4 (четырёх) точках болтами М6х16 и гайками М6 (идут в комплектации) через отверстия в стойках под верхней полкой (не ниже 100мм) и над нижней полкой (не выше 100мм). (см. рис.2)