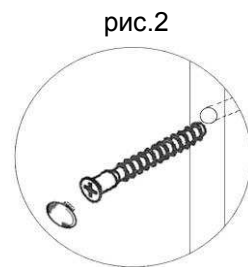
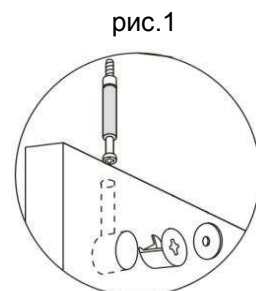
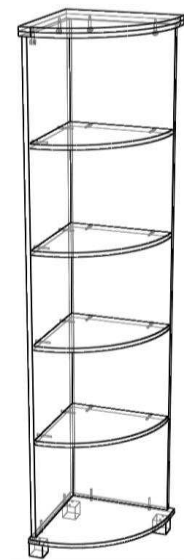
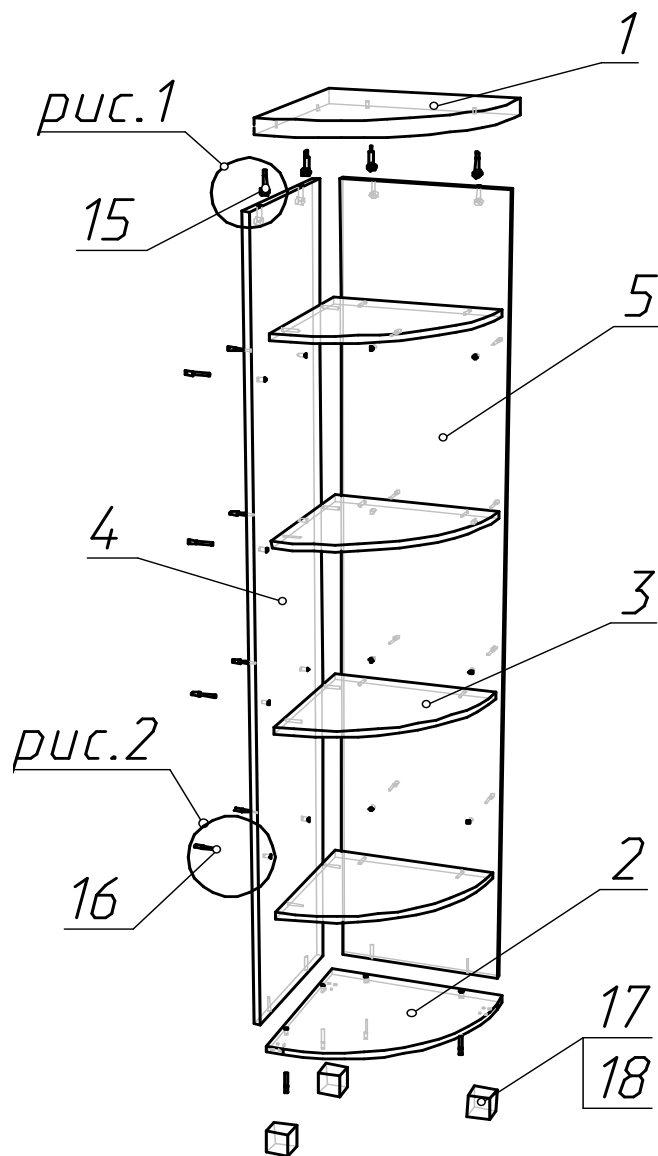


Схема сборки

Пр.У-1 Стеллаж угловой 400x400x2000



№	Наименование	кол-во	длина	ширина	толщина
1	верх	1	402	402	32
2	низ	1	400	400	16
3	полка	4	360	360	16
4	бок	1	1892	380	16
5	задний щит	1	1892	362	16
15	минификс (болт, корпус, заглушка)	4			
16	конфирмат (винт, заглушка)	20			
17	опора	3			
18	саморез 3,5x15	12			
19	саморез 3,5x30 (для крепления с другим шкафом)	2			

Предприятие оставляет за собой право вносить изменения в конструкцию без снижения качества изделия, без внесения изменения в данную схему сборки и без уведомления покупателя.