

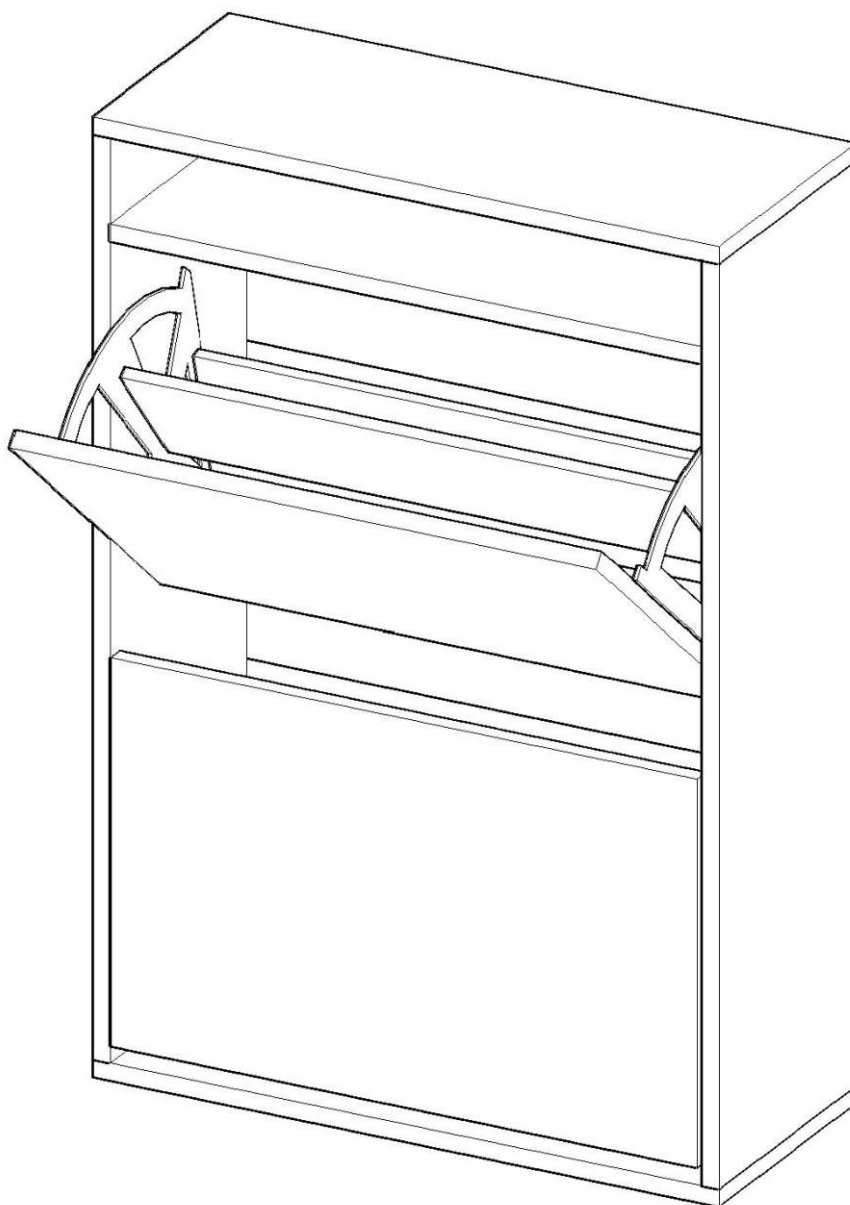
ООО «МФР» мебельная фабрика «Горизонт»

Паспорт изделия

Инструкция по сборке и эксплуатации мебели

Обувница «Танго»

600x910x250



Изделие производится в цвете: Кантерберри - Сонома
Кантри - Прованс



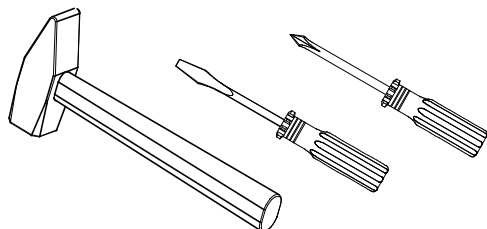
МЕБЕЛЬНАЯ ФАБРИКА[®]
ГОРИЗОНТ

Россия, 440056, Пензенская область,
г. Пенза, ул. Рябова, д.6
Телефон: (8412)36-38-48, 36-38-58.
Эл. почта: mfr@gorizontmebel.ru
Сайт: www.gorizontmebel.ru

| | Наименование | Цвет детали в комплектации: | | Размер, мм | Кол-во, шт. | № |
|-------------|-----------------|-----------------------------|------------------|------------|-------------|----|
| | | Кантер - Сонома | Кантри - Прованс | | | |
| Упаковка №1 | Фурнитура | - | - | | 1 | |
| | Боковина левая | Кантерберри | Кантри | 857x250 | 1 | 1 |
| | Боковина правая | Кантерберри | Кантри | 857x250 | 1 | 2 |
| | Крыша верх | Кантерберри | Кантри | 600x250 | 1 | 3 |
| | Крыша низ | Кантерберри | Кантри | 600x250 | 1 | 4 |
| | Вязка | Кантерберри | Кантри | 566x250 | 1 | 5 |
| | Полка | Сонома | Прованс | 548x135x10 | 4 | 6 |
| | Полка | Сонома | Прованс | 548x87x10 | 2 | 7 |
| | Фасад | Сонома | Прованс | 360x562 | 2 | 8 |
| | ДВП | Кантерберри | Кантри | 262x596 | 3 | 9 |
| | Соед. Элемент | - | - | 565 мм | 2 | 10 |

Сборку рекомендуется производить с помощью специалиста, так как неправильная сборка может привести к нежелательным последствиям. Инструкция даст вам необходимые рекомендации по сборке, порядка которых просим вас придерживаться. Перед сборкой внимательно ознакомьтесь с инструкцией, проверьте комплектность фурнитуры и разберите ее по назначению.

Необходимый инструмент для сборки



Также необходим инструмент для сверления отверстий и сверло диаметром 5 и 7мм.

| | | | | | | |
|---|---------------------------------|---|---------------------------------|---|--------------------------------------|--------------------------------|
| <p>Гвозди 2*20</p> <p>30 шт.</p> | <p>Опора регул</p> <p>4 шт.</p> | <p>Евровинт 6,3*10,5 (креп. винт)</p> <p>12 шт.</p> | <p>Шуруп 3*16</p> <p>12 шт.</p> | <p>Ключ под шестигранник</p> <p>1 шт.</p> | <p>Еврошуруп 7*50мм</p> <p>8 шт.</p> | <p>Шуруп 4*30</p> <p>4 шт.</p> |
| <p>Кронштейн лепестковый</p> <p>2 комп.</p> | | <p>Шкант 8*30</p> <p>4 шт.</p> | <p>Шуруп 4*13</p> <p>4шт.</p> | <p>Монтаж ножки</p> | | |

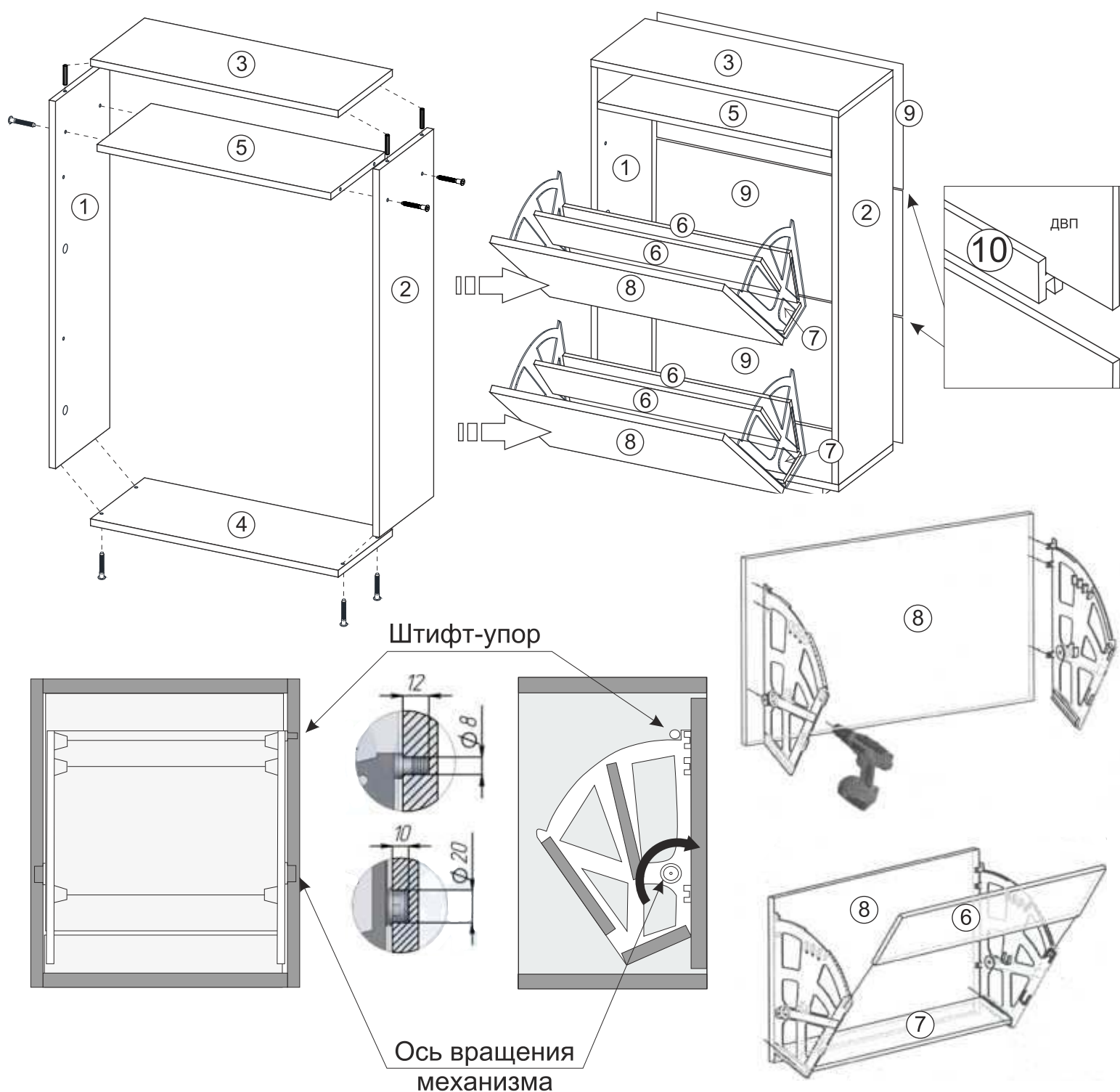
1. Перед сборкой определить место установки набора, вскрыть пакеты и согласно схеме сборки прикрепить необходимую фурнитуру по наколкам и отверстиям. После этого можно приступать к сборке согласно схеме.

2. Сборка производится горизонтально, тыльной стороной вниз. Боковины 1 и 2 скрепить между собой вязкой 5 при помощи еврошурупов 7*50 мм. Крышку 4 соединить с боковинами 1 и 2, также используя еврошурупы 7*50 мм.

На крышку 3 в глухие отверстия установить шканты и скрепить с боковинами 1 и 2.

3. Для закрепления задних стенок 9 собранную конструкцию положить лицевой стороной вниз. Замерить и уровнять диагональ. После выверки закрепить ДВП гвоздями, установив между ними соединительный брус 10. На крышку 43 установить опоры шурупами 4*30 мм.

4. При помощи евровинтов 6,3*10,5 мм фасады 8 соединить с кронштейном. Полки 6, 7 вставить и прикрепить к кронштейну лепестковому при помощи шурупов 3*16 мм. Забить втулки для крепления кронштейна в глухие отверстия диаметром 20 мм на боковинах 1 и 2. Далее вставить и зафиксировать собранные конструкции.



Инструкция по уходу за мебелью и правила эксплуатации

Для поддержания надлежащего внешнего вида и долговечности мебели рекомендуется соблюдать следующие общие правила.

1. Мебель должна эксплуатироваться в сухих и теплых помещениях, имеющих отопление и вентиляцию при температуре воздуха не ниже +10°C и не выше +40°, относительной влажности 65-85%.
2. Расположение мебели ближе одного метра от отопительных приборов и других источников тепла, а также под прямыми солнечными лучами, вызывает ускоренное старение покрытия и деформацию мебельных щитов.
3. Поверхность деталей мебели следует оберегать от попадания влаги во избежание разбухания каркасов, фасадов и столешницы, отклеивания кромок на боковых поверхностях.
4. Следует оберегать поверхность мебели и ее конструктивные элементы от механических повреждений, которые могут быть вызваны воздействием твердых предметов, абразивных порошков, а также чрезмерными физическими нагрузками.
5. Изделия мебели необходимо устанавливать на ровные поверхности.
6. Рекомендуется для чистки преимущественно пользоваться мягкой тканью или замшей, смоченной и хорошо отжатой перед использованием. Всегда тщательно высушивайте (протирайте сухой тканью) смоченные участки по окончании чистки. Не следует использовать средства, обладающие абразивными свойствами, а также губки с покрытием из металлического волокнообразного или стружечного материала при чистке.
7. В процессе эксплуатации мебели возможно ослабление крепежной фурнитуры, необходимо осуществлять «затяжку» всех изделий металлофурнитуры, осуществляющих крепеж и регулировку узлов, обеспечивающих открывание и трансформацию подвижных элементов.

Общие технические указания по сборке.

Для удобства транспортировки и предохранения от повреждений, мебель поставляется в разобранном виде в индивидуальной упаковке. Вы можете собрать ее самостоятельно, либо воспользоваться услугами квалифицированных сборщиков. Не приступайте к сборке, не ознакомившись с инструкцией!

Проверить комплектность каждой упаковки, согласно комплектовочной ведомости. **При обнаружении дефектов или не комплектности к сборке не приступать. Обратитесь к продавцу.** ВНИМАНИЕ! Не рекомендуется одновременно вынимать детали из всех упаковок во избежание их смешивания (можете перепутать детали). Проверить наличие фурнитуры.

Во избежание перекосов и повреждений, а также загрязнения мебели, сборку производить на ровном полу, покрытом тканью или бумагой. Необходимо соблюдать осторожность, чтобы не повредить поверхность деталей. В сборке сложных и больших изделий желательно участие двух человек. Перед началом сборки необходимо определить расположение деталей в изделии в соответствии со схемами сборки и инструкцией.

Производитель оставляет за собой право вносить незначительные изменения в конструкцию, не изменяющую внешний вид и дизайн изделия без предварительного уведомления.

Поставщик гарантирует соответствие товаров требованиям ГОСТа 16371-93 при соблюдении условий транспортировки, хранения, сборки (для мебели поставляемой в разобранном виде), эксплуатации. Гарантийный срок эксплуатации мебели: детской и для общественных помещений – 18 месяцев, бытовой – 24 месяца. Гарантийный срок при розничной продаже через торговую сеть исчисляются со дня продажи мебели, но в пределах 30 месяцев со дня её изготовления. Срок эксплуатации 10 лет.



ООО «МФР»
Россия, 440056, г. Пенза,
ул. Рябова, д.6
Тел.: 8(8412)363-848, 363-858
www.gorizontmebel.ru



отрезать
и приклеить

Обувница
«Танго»

Код ТН ВЭД ТС

9403 60 100 9
9403 60 900 9

Соответствует
ГОСТ 16371-93
ТР ТС 025/2012
TC N RU Д-RU.ПФ02.В.01680

Дата изготовления: 20 ____ год
Гарантийный срок эксплуатации 24 мес.
Срок службы изделия 10 лет
Материал: ЛДСП